



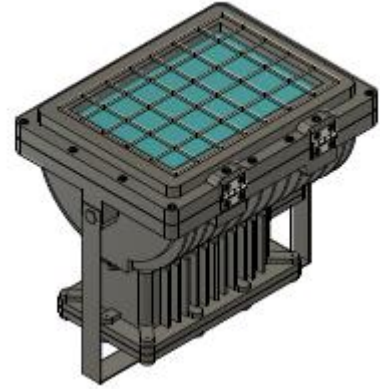
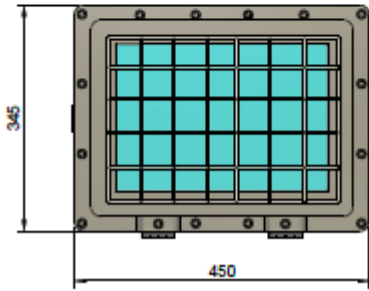
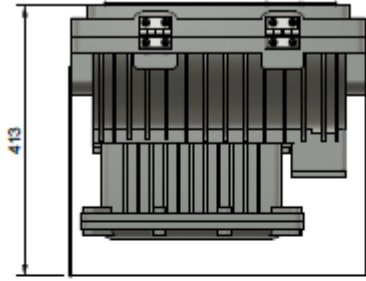
EKSPRO

FL SERİSİ EX-PROOF PROJKTÖR

ATEX SERTİFİKA: INSEMEX-OEC.ATEX.17.0308X

CE  II 2 G Ex d e II B T3 Gb

CE  II 2 D Ex tb III C T200°C Db



UYGULAMA ALANLARI

FL serisi ex-proof projektör, Zone-1, Zone-21, Zone-2 ve Zone-22 ex-proof ortamlarda kullanıma uygundur.

MALZEME

Gövde; alüminyum döküm (ETİAL 171)
Cam; Isıl işlem görmüş borosilikat cam
Renk: RAL 7040(gri)

TEKNİK ÖZELLİKLER

Enerji girişi : 220 V AC
2x3/4" delikli
E40 duylu
Balastlı (metal halde veya sodyum)
Gaz deşarjlı ampul ile kullanılır.

MEKANİK KORUMA SINIFI

IP 66